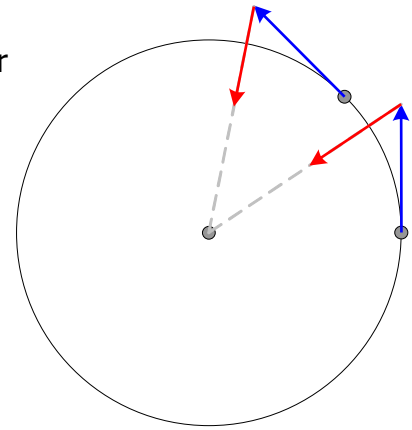


Ein Körper bewegt sich auf einer Kreisbahn mit konstanter Bahngeschwindigkeit v .

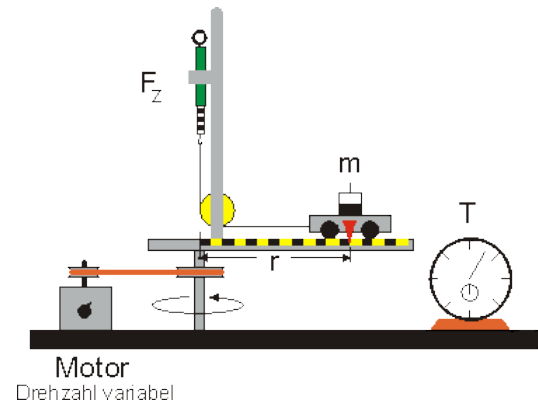
Dazu ist eine konstante, auf den



Die Größe dieser kann mit einer geeigneten Vorrichtung gemessen werden.¹

Vermutungen:

- je
- je
- je



Die Messung bzw. theoretische Herleitung (vergleiche dazu S. 96-97 im Schulbuch) ergibt:

•
 •
 •

} ⇒ bzw.

Der Term bzw. ist die des Körpers zum Kreismittelpunkt hin und heißt deshalb

¹ Bildquelle: http://leifi.physik.uni-muenchen.de/web_ph10_g8/versuche/06zentripetalkraft/zentripetalkraft2.gif