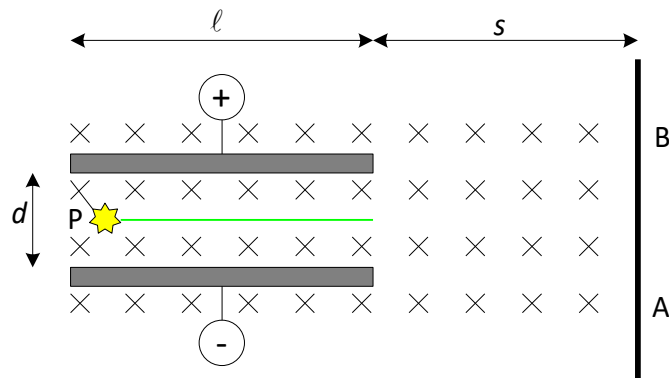


Walter **Kaufmann** (1901/02)    Alfred **Bucherer** (1908/09)    Günther **Neumann** (1914)

Untersuchung des Verhältnisses zwischen Masse und Ladung von (schnellen) Elektronen.

Versuchsaufbau (Prinzip):



Erläuterungen:

- 
- P radioaktives Präparat (Elektronenquelle); sendet Elektronen mit unterschiedlichen Geschwindigkeiten aus.
- A Auftreffpunkt der Elektronen bei gezeichneter Feldrichtung
- B Auftreffpunkt, wenn
- 

Beobachtung:

Folgerung: